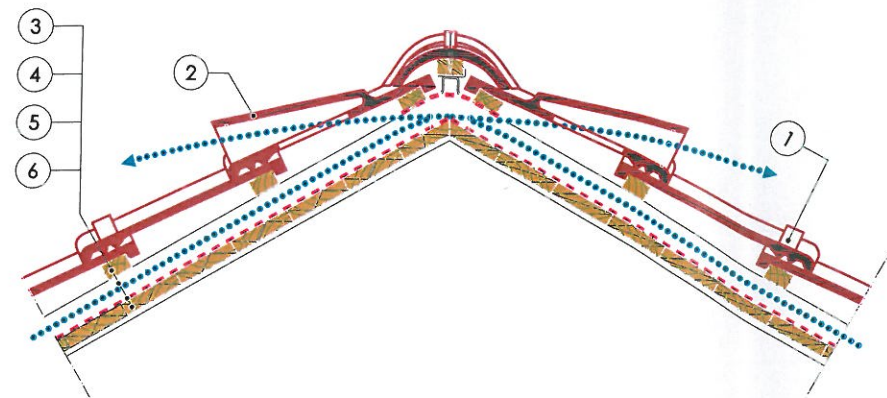


**Detaliu de coama Detaliul 4**  
Termoizolarea acoperisului cu spatiu de ventilare

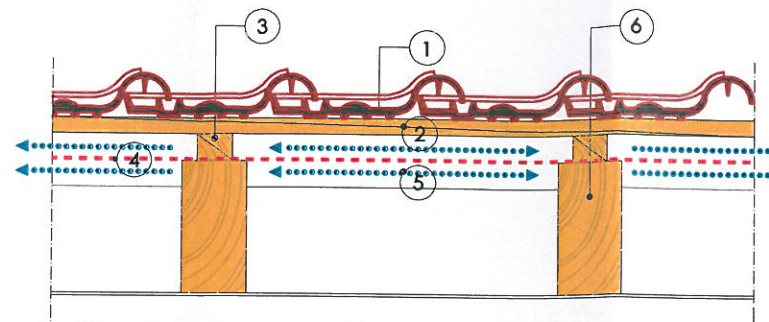


- Invelitoare tip tigla metalica ①
- Tigla de ventilare ②
- Sipci ③
- Contrasipci ④
- Folie de protectie (difuzie) ⑤
- Astereala ⑥

Spatiu de aer ventilat      Folie de protectie (difuzie)

.....>      - - - - -

**Detaliu de camp**  
Sectiune transversala termoizolare acoperis cu spatiu de ventilare

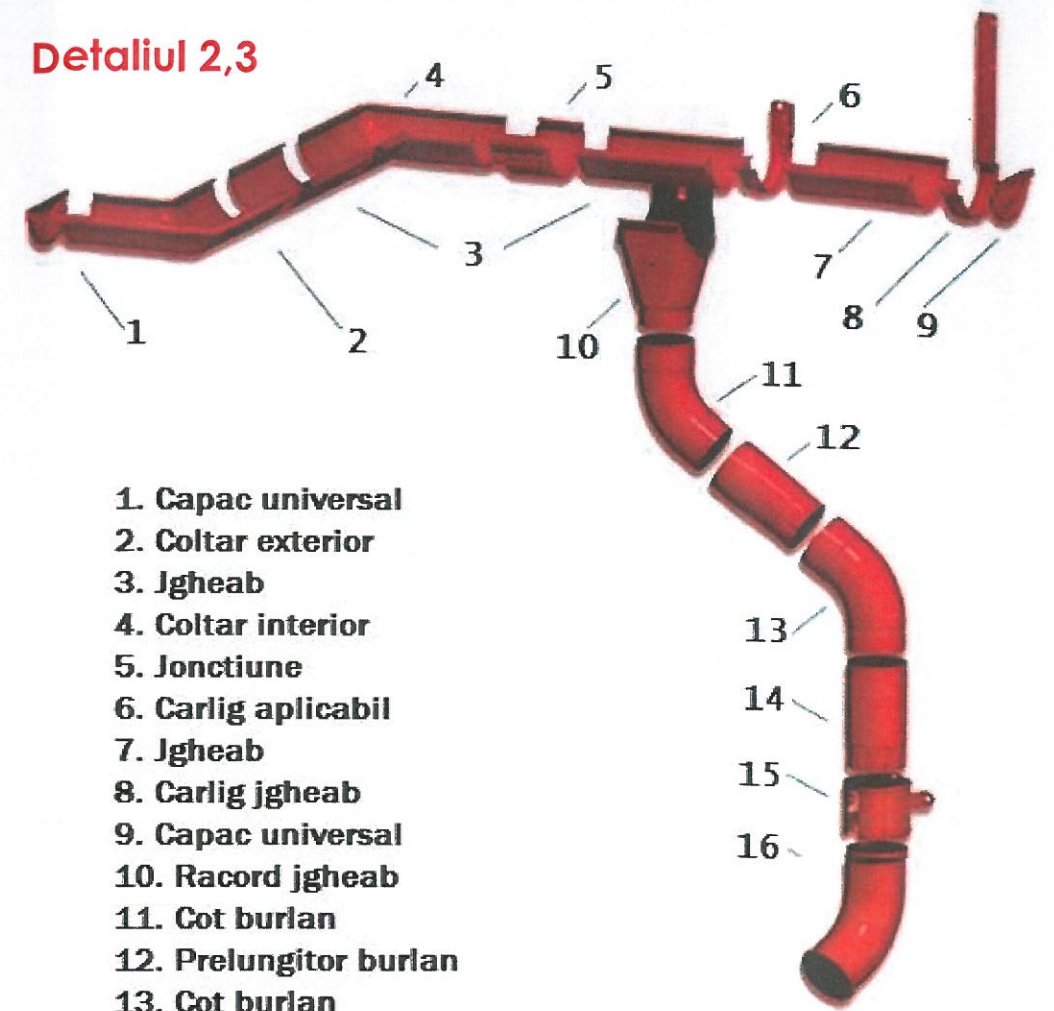


- Invelitoare tip tigla metalica ①
- Sipci din lemn ②
- Contrasipci ③
- Folie de protectie (difuzie) ④
- Spatiu de aer ventilat ⑤
- Astereala ⑥

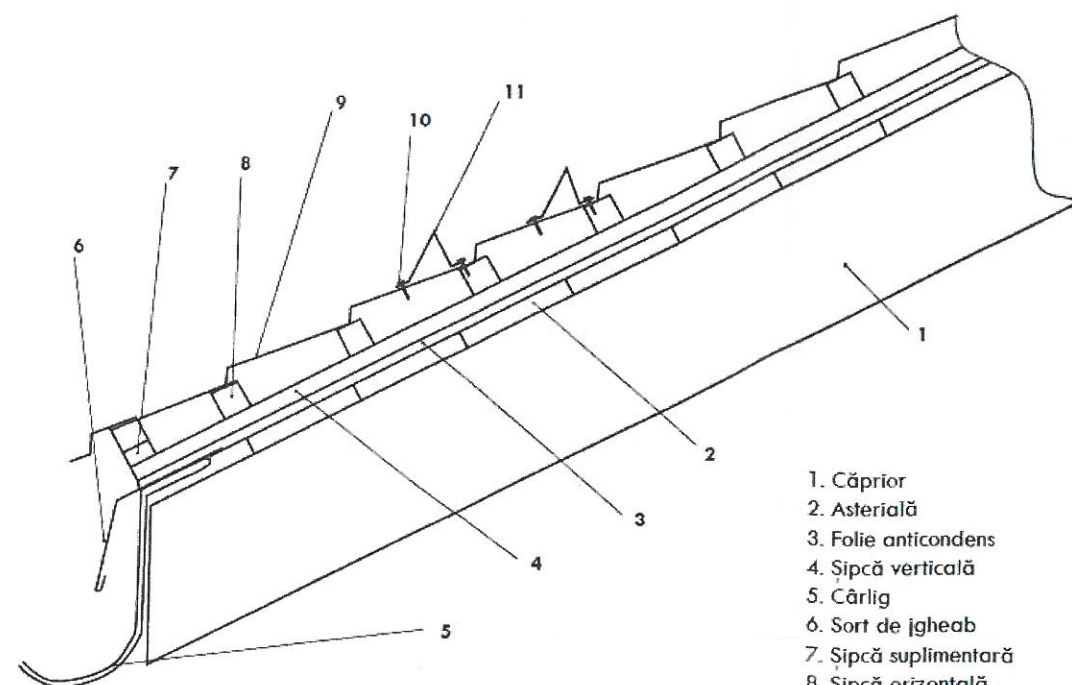
Spatiu de aer ventilat      Folie de protectie (difuzie)

.....>      - - - - -


**Detaliul 2,3**



- 1. Capac universal
- 2. Coltar exterior
- 3. Jgheab
- 4. Coltar interior
- 5. Jonctiune
- 6. Carlig aplicabil
- 7. Jgheab
- 8. Carlig jgheab
- 9. Capac universal
- 10. Racord jgheab
- 11. Cot burlan
- 12. Prelungitor burlan
- 13. Cot burlan
- 14. Burlan
- 15. Bratară burlan
- 16. Cot evacuare.



- 1. Căprior
- 2. Așterială
- 3. Folie anticondens
- 4. Șipcă verticală
- 5. Cârlig
- 6. Sort de jgheab
- 7. Șipcă suplimentară
- 8. Șipcă orizontală
- 9. Țigla metalică
- 10. Șurub autoforant
- 11. Reținător de zăpadă

PROIECTANT GENERAL:		BENEFICIAR: SCOALA GIMNAZIALA NR. 10 "MARIN PREDĂ" PITESTI	NR. PROIECT <b>0707/2</b>
 S.C. SILVORA TERA S.R.L. Adresa: Str. Violetei, Nr.18, Pitesti - Jud. Arges Telefon: 0785 - 717.055 Fax: 0348 - 430.447		DENUMIRE PROIECT: <b>REABILITARE IMOBIL SALA DE SPORT</b>	FAZA <b>P.TH.</b>
Nume: _____ Semnatura: _____		ADRESA: MUN. PITESTI, STR. PICTOR NICOLAE GRIGORESCU NR. 37, Judetul ARGES	PLANSA <b>A05</b>
Sef Proiect:	Arh. Alexandru BEREVOIANU	scara: 1:50	<b>DETALII INVELITOARE</b>
Proiectat:	Arh. Alexandru BEREVOIANU	data: iulie 2015	
Desenat:	Arh. Cristian MUȘAT		

Drepturile de autor aparțin în exclusivitate S.C. SILVORA TERA S.R.L. Copierea sau comercializarea prezentului proiect sau a unor părți din acesta, fără acordul autorului se pedepsește conform legii dreptului de autor NR. 8/1996. Prezența documentației poate fi folosită numai în scopuri pentru care a fost elaborată. Orice modificare sau completare a prezentului proiect se poate face numai cu acordul scris al autorului.